
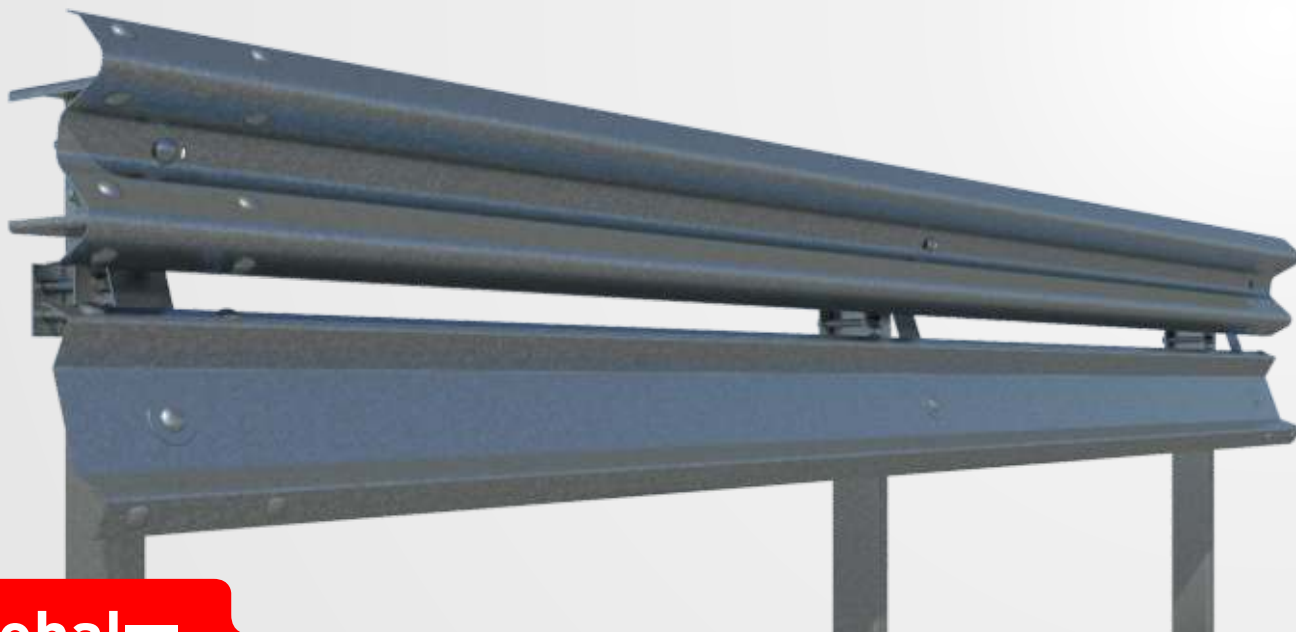




AS-SM6.B (C2) 





**asebal** 

Dispositif de retenue routier

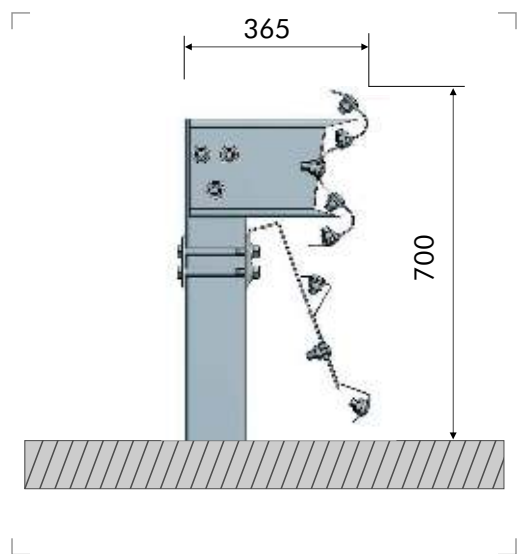
### Définition

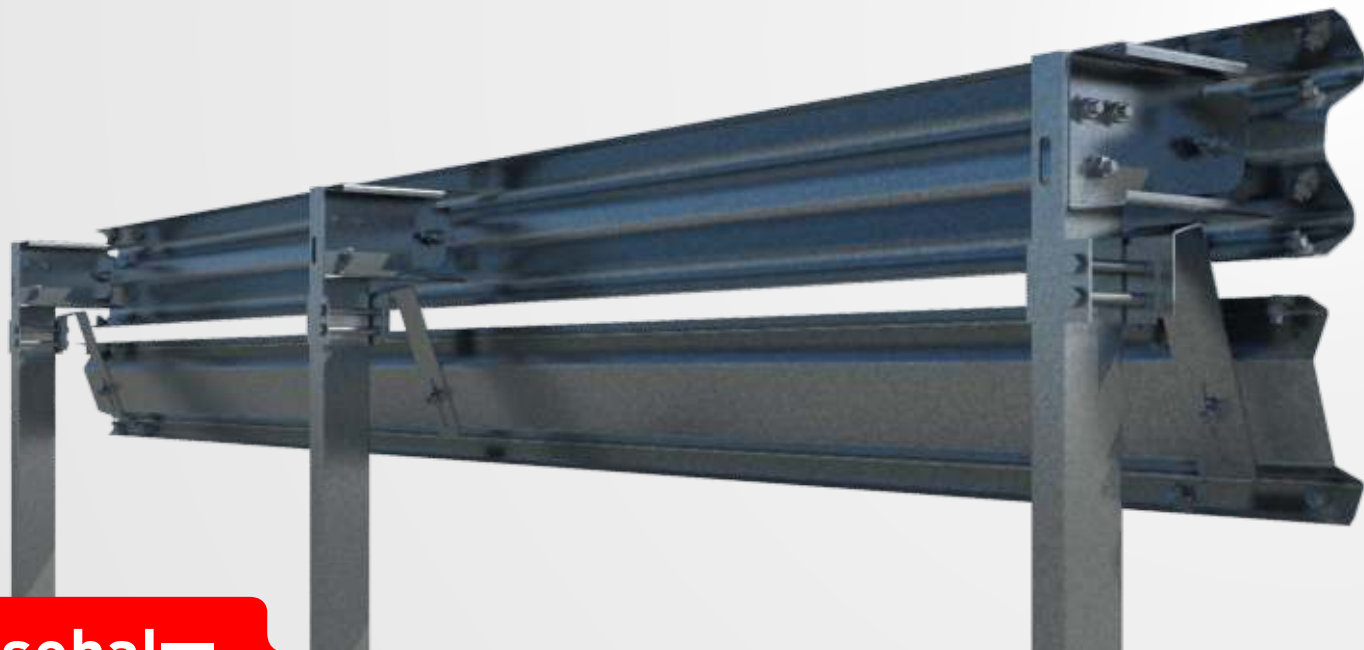
Glissière métallique simple pour accotement avec dispositif de protection pour motocyclistes. Dispositif composé d'une glissière à double ondulation, écarteur, jupe de protection pour motocyclistes et poteaux « C » espacés de 2 mètres.

### Performances

Niveau de retenue	<b>N2</b>	Largeur de fonctionnement (W)	<b>W4</b>	Sévérité de choc	<b>A</b>	Déflexion dynamique (D)	<b>1,2m</b>
Niveau de sévérité	<b>I</b>						

### Profil





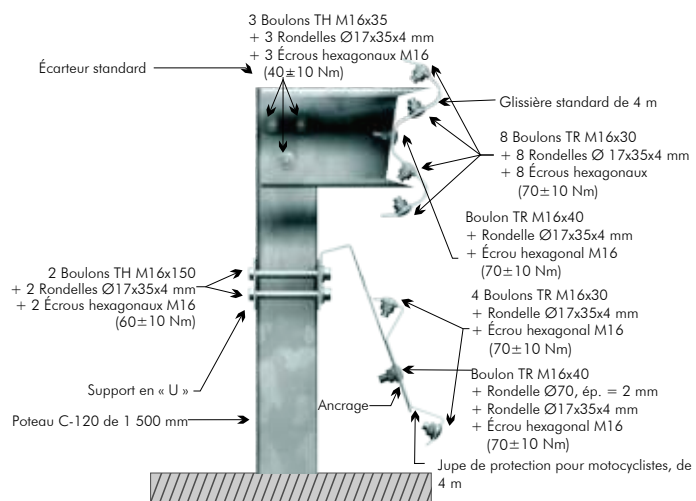
**asebal**

**Dispositif de retenue routier**

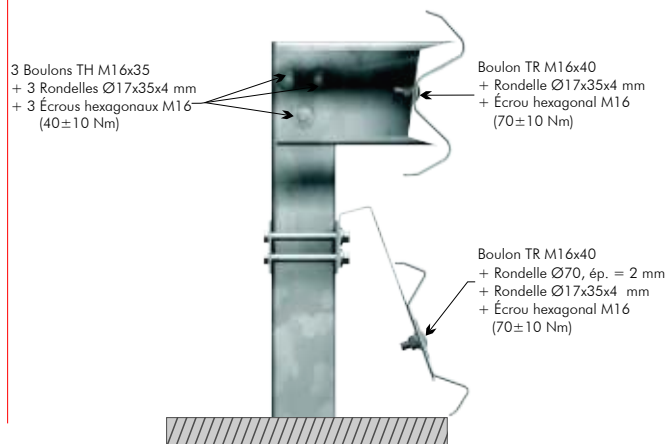
### Composants pour sections de 4 m

Art.	Élément	Uté.
1	Glissière standard de 4 m	1
2	Poteau C-120 de 1 500 mm	2
3	Écarteur standard	2
4	Jupe de protection pour motocyclistes, de 4 m	1
5	Ancrage	2
6	Support en « U »	2
7	Boulon TR M16x30, avec écrou	12
8	Boulon TR M16x40, avec écrou	4
9	Boulon TH M16x35, avec écrou	6
10	Boulon TH M16x150, avec écrou	4
11	Rondelle Ø17x35x4 mm	26
12	Rondelle Ø70, trou oblong 30x18, ép. = 2 mm	2
13	Réfecteur	0,5

### Détails de la boulonnerie



Détail de la liaison entre les glissières



Détail de la liaison du poteau intermédiaire