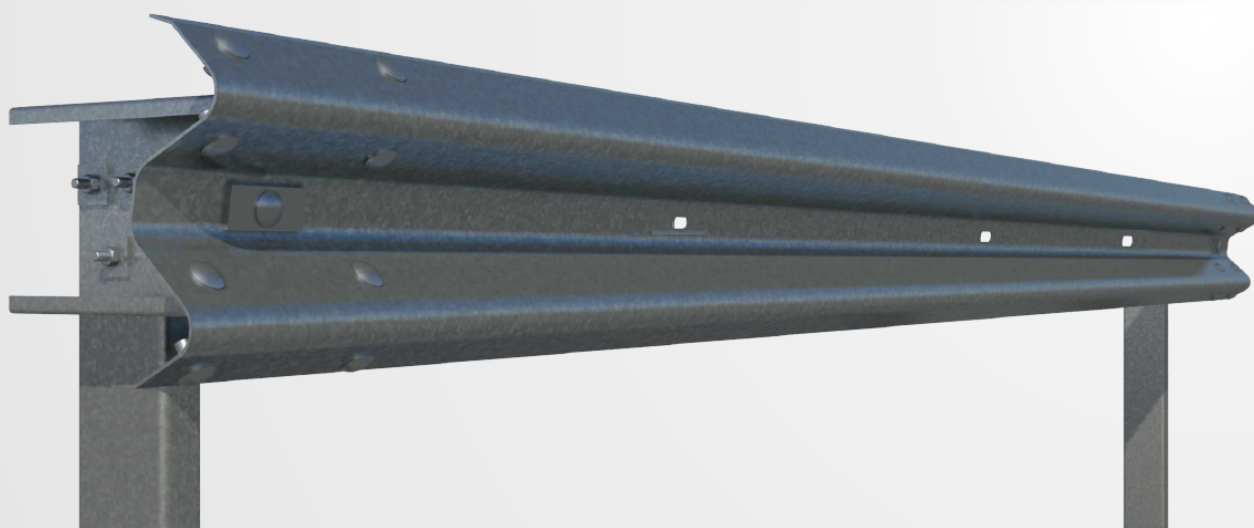


N2 W5 A 1,4m

AS-BLB.I



CE



asebal

Sistema de Contención para Vehículos

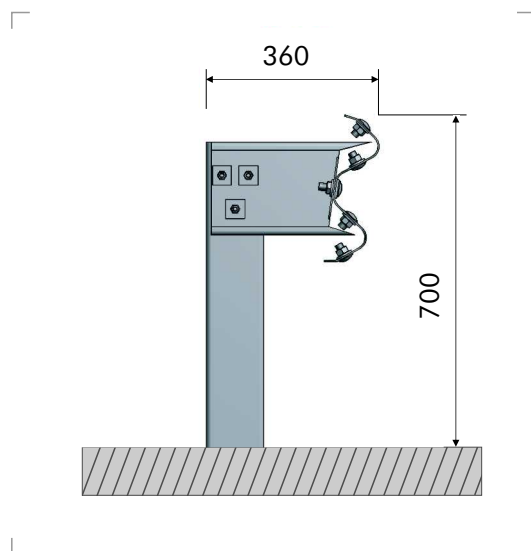
Definición

Barrera metálica simple para borde lateral. Sistema compuesto por barrera de doble onda, separador y postes C distanciados 4 metros entre sí.

Parámetros de Comportamiento

Nivel de Contención	N2	Anchura de Trabajo (W)	W5	Clase de Severidad	A	Deflexión Dinámica (D)	1,4m
---------------------	-----------	------------------------	-----------	--------------------	----------	------------------------	-------------

Perfil



N2 W5 A 1,4m

AS-BLB.I



CE

asebal

Sistema de Contención para Vehículos

Componentes para tramos de 4 metros

Ítem	Elemento	Uds
1	Barrera recta 4 m con punz.cada 1,33 m,de espesor 2 mm	1
2	Poste C-120 de 1.500 mm	1
3	Separador estándar	1
4	Captafaro	0,5
5	Tornillo cabeza redonda M16x30, con tuerca	8
6	Tornillo cabeza redonda M16x40, con tuerca	1
7	Tornillo cabeza hexagonal M10x40	3
8	Tuerca M10	3
9	Arandela Ø17x35x4 mm	9
10	Arandela rectangular 100x40x5 mm	1
11	Arandela cuadrada 40x40x5 mm	6

Detalle de tornillería

