



AS-SM6.B (R2)

CE



asebal

Sistema de Contención para Vehículos

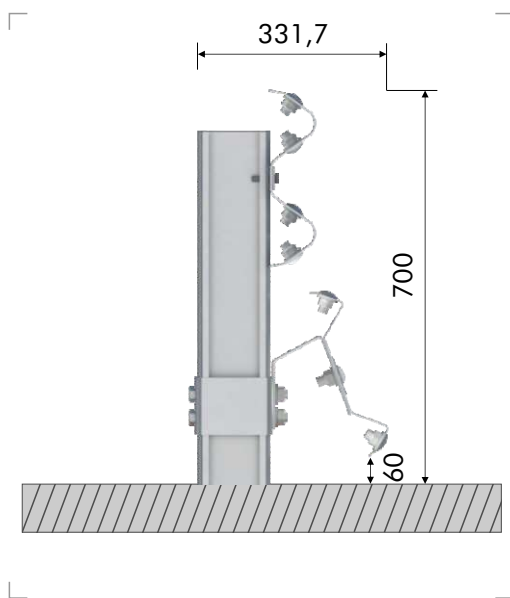
Definición

Barrera metálica simple reducida para borde lateral con sistema de protección para motociclistas. Sistema compuesto por una barrera de doble onda, faldón protector para motociclistas y postes C distanciados 2 metros entre sí.

Parámetros de Comportamiento

Nivel de Contención	N2	Anchura de Trabajo (W)	W3	Clase de Severidad	A	Deflexión Dinámica (D)	0,7m
Nivel de Severidad	I						

Perfil

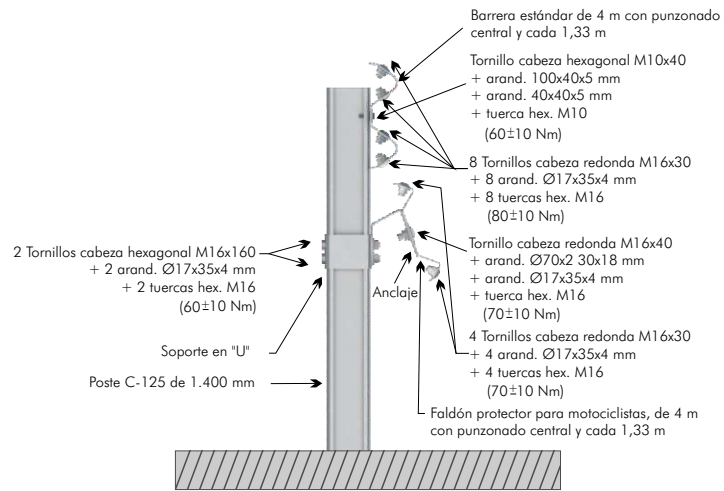




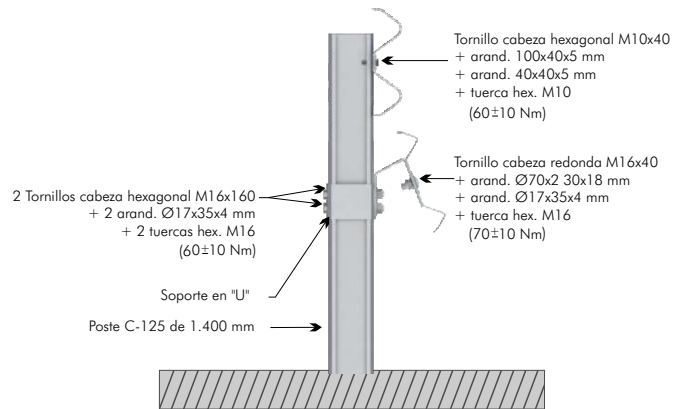
Componentes para tramos de 4 metros

Ítem	Elemento	Uds
1	Barrera recta de 4 m con punzonado central y cada 1,33 m	1
2	Poste C-125 de 1.400 mm	2
3	Arandela Crta 17x35x4 mm	18
4	Tuerca M16	18
5	Tornillo cabeza redonda M16x30 mm	12
6	Tornillo cabeza hexagonal DIN 933 M10x40 mm	2
7	Arandela 40x40x5 mm ø11 para M10	2
8	Tuerca DIN 934 M10	2
9	Arandela 100x40x5 mm con agujero ø11 para M10	2
10	Faldón protector motociclistas. Sistemas AS-SM6.A/B con punzonado central y cada 1,33 m	1
11	Soporte en "U" para poste C-125x75	2
12	Anclaje para AS-SM6.B reducido	2
13	Tornillo cabeza redonda M16x40 mm	2
14	Tornillo cabeza hexagonal DIN 931 M16x160 mm	4
15	Captafaro	0,5
16	Arandela Ø70 coliso 30x18 mm	2

Detalles de tornillería



Detalle de unión entre barreras



Detalle de unión en poste intermedio