
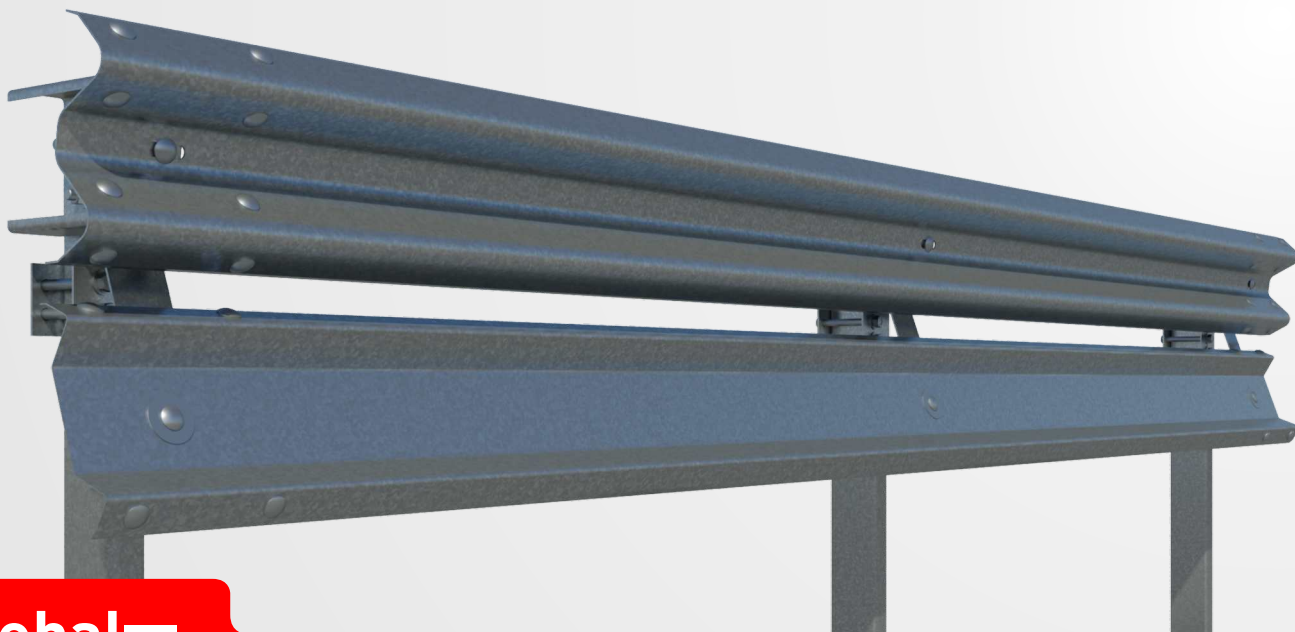




AS-SM6.B (C2) 

CE



asebal 

Sistema de Contención para Vehículos

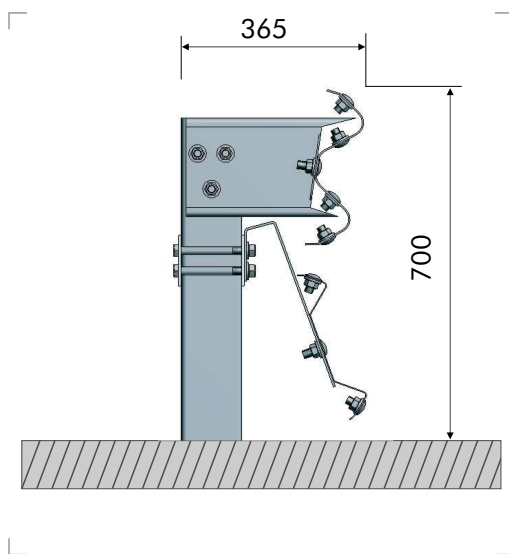
Definición

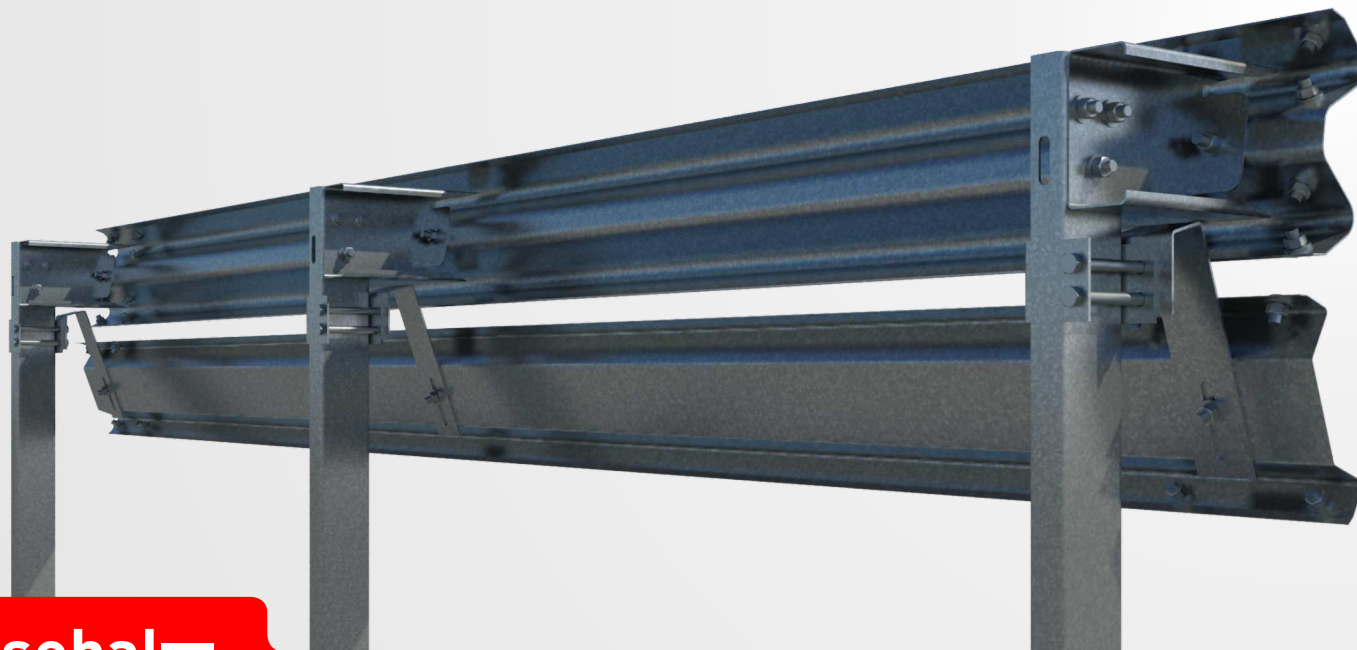
Barrera metálica simple para borde lateral con sistema de protección para motociclistas. Sistema compuesto por una barrera de doble onda, separador, faldón protector para motociclistas y postes C distanciados 2 metros entre sí.

Parámetros de Comportamiento

Nivel de Contención	N2	Anchura de Trabajo (W)	W4	Clase de Severidad	A	Deflexión Dinámica (D)	1,2m
Nivel de Severidad	I						

Perfil





asebal

Sistema de Contención para Vehículos

Componentes para tramos de 4 metros

Ítem	Elemento	Uds
1	Barrera estándar de 4 m	1
2	Poste C-120 de 1.500 mm	2
3	Separador estándar	2
4	Faldón protector para motociclistas, de 4 m	1
5	Anclaje	2
6	Soporte en "U"	2
7	Tornillo cabeza redonda M16x30, con tuerca	12
8	Tornillo cabeza redonda M16x40, con tuerca	4
9	Tornillo cabeza hexagonal M16x35, con tuerca	6
10	Tornillo cabeza hexagonal M16x150, con tuerca	4
11	Arandela Ø17x35x4 mm	26
12	Arandela Ø70 coliso 30x18 e. 2 mm	2
13	Captafaro	0,5

Detalles de tornillería

