

N2 W4 A 1,1_m

AS-MAB.A  CE



asebal 

Sistema de Contención para Vehículos

Definición

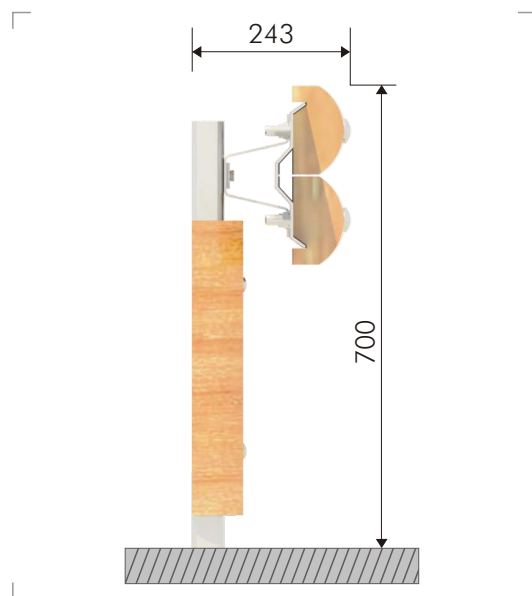
Sistema mixto metal madera para borde lateral, consistente en una barrera metálica con separador y postes C distanciados 2 metros entre sí. La barrera y los postes van revestidos de madera.

Nota: Solo disponible para el mercado Chileno y Peruano.

Parámetros de Comportamiento

Nivel de Contención	N2	Anchura de Trabajo (W)	W4	Clase de Severidad	A	Deflexión Dinámica (D)	1,1_m
---------------------	-----------	------------------------	-----------	--------------------	----------	------------------------	------------------------

Perfil





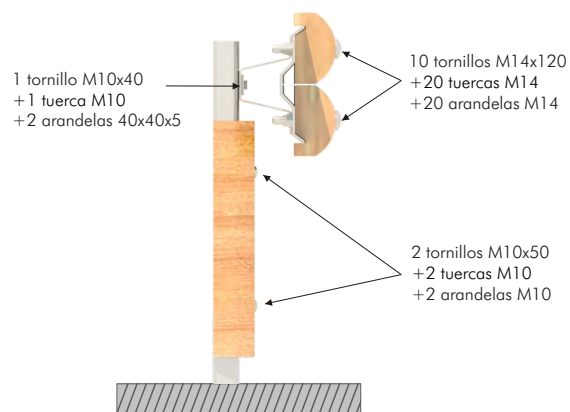
asebal

Sistema de Contención para Vehículos

Componentes para tramos de 2 metros

Ítem	Elemento	Uds
1	Larguero 2.200 mm en 4 mm para barrera de madera	1
2	Poste C-100 de 1.500x5 para madera 3 punzonados	1
3	Separador para barrera de madera	1
4	Tornillo DIN 603 M14x120	10
5	Tornillo DIN 603 M10x50	2
6	Tornillo cabeza hexagonal DIN 933 M10x40	1
7	Tuerca DIN 934 M14	20
8	Tuerca DIN 934 M10 calidad 5	3
9	Arandela DIN 125 M14	20
10	Arandela DIN 125 M10	2
11	Arandela 40x40x5 mm Ø11 para 10 M	2
12	Protector frontal de madera para poste 460x155x80	1
13	Larguero de madera 138x78 de longitud 1.990 mm	2

Detalle de tornillería



Detalle de unión entre barreras