



Sistema de Contención para Vehículos

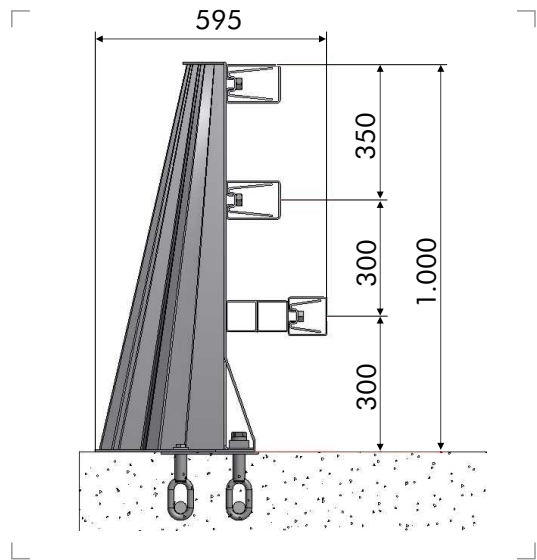
Definición

Pretil para puentes, viaductos, obras de paso y muros de sostenimiento en el lado del desnivel. Sistema compuesto por tres largueros horizontales, separador y postes distanciados 2,5 metros entre sí. El sistema dispone de terminales y transiciones en función de las necesidades.

Parámetros de Comportamiento

Nivel de Contención	H3	Anchura de Trabajo (W)	W6	Clase de Severidad	C	Deflexión Dinámica (D)	S/D
---------------------	-----------	------------------------	-----------	--------------------	----------	------------------------	------------

Perfil





asebal

Sistema de Contención para Vehículos

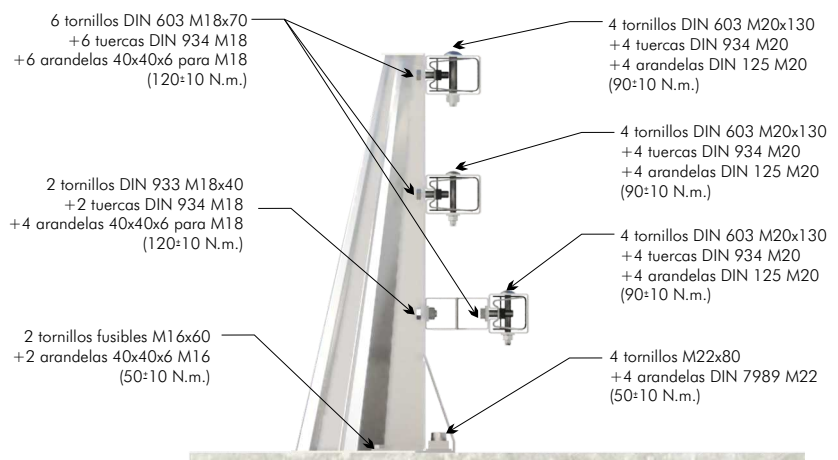
Componentes para tramos de 7,5 metros

Ítem	Elemento	Uds
1	Poste premontado	3
2	Perfil 140x100x4 mm de 7.495 mm	2
3	Perfil 100x100x3 mm de 7.495 mm	1
4	Placa base 285x250x6 mm con cáncamos	3
5	Pletina de anclaje 280x50x20 mm	3
6	Separador	3
7	Estribo para perfil 140x100x4 mm	6
8	Estribo para perfil 100x100x3 mm	3
9	Conector de 600 mm para perfil 140x100x4 mm	2
10	Conector de 500 mm para perfil 100x100x3 mm	1
11	Tornillo fusible M22x80	12
12	Tornillo fusible M16x60	6
13	Tornillo cabeza hexagonal DIN 933 M18x40	6
14	Tornillo cabeza hexagonal DIN 933 M18x70	18
15	Tornillo DIN 603 M16x130	4
16	Tornillo DIN 603 M20x130	8
17	Arandela DIN 7989 M22	12
18	Arandela 40x40x6 mm M16	6
19	Arandela 40x40x6 mm M18	30
20	Arandela Ø17x35x4 mm	4
21	Arandela DIN 125 M20	8
22	Tuerca DIN 934 M18	6
23	Tuerca M16	4
24	Tuerca DIN 934 M20	8

Componentes codo terminal+transición

Ítem	Elemento	Uds
1	Codo (izquierdo/derecho)	1
2	Terminal pretil en ángulo (izquierdo/derecho)	1
3	Terminal pretil recto	1
4	Tornillo DIN 603 M16x180	5
5	Arandela 70x70x5 mm M16	5
6	Tuerca M16	5

Detalle de tornillería



Notas:

* Para cuadrar la longitud de los tramos se utilizarán perfiles de 4.995 y 2.495 mm.

* Los tramos tienen que ser múltiplos de 2,5 metros