

H1 W4 A 0,7_m

AS-BL1.A



CE



asebal

Sistema de Contención para Vehículos

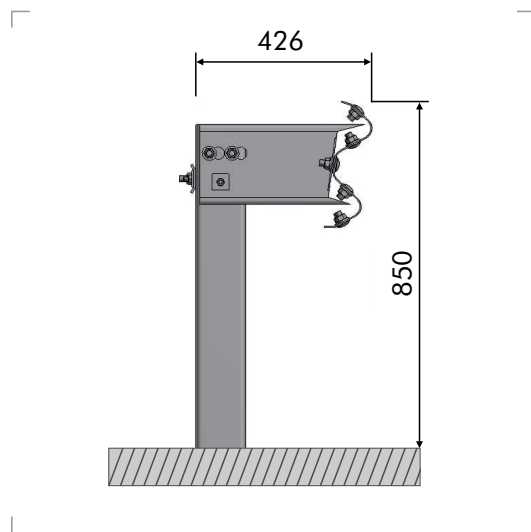
Definición

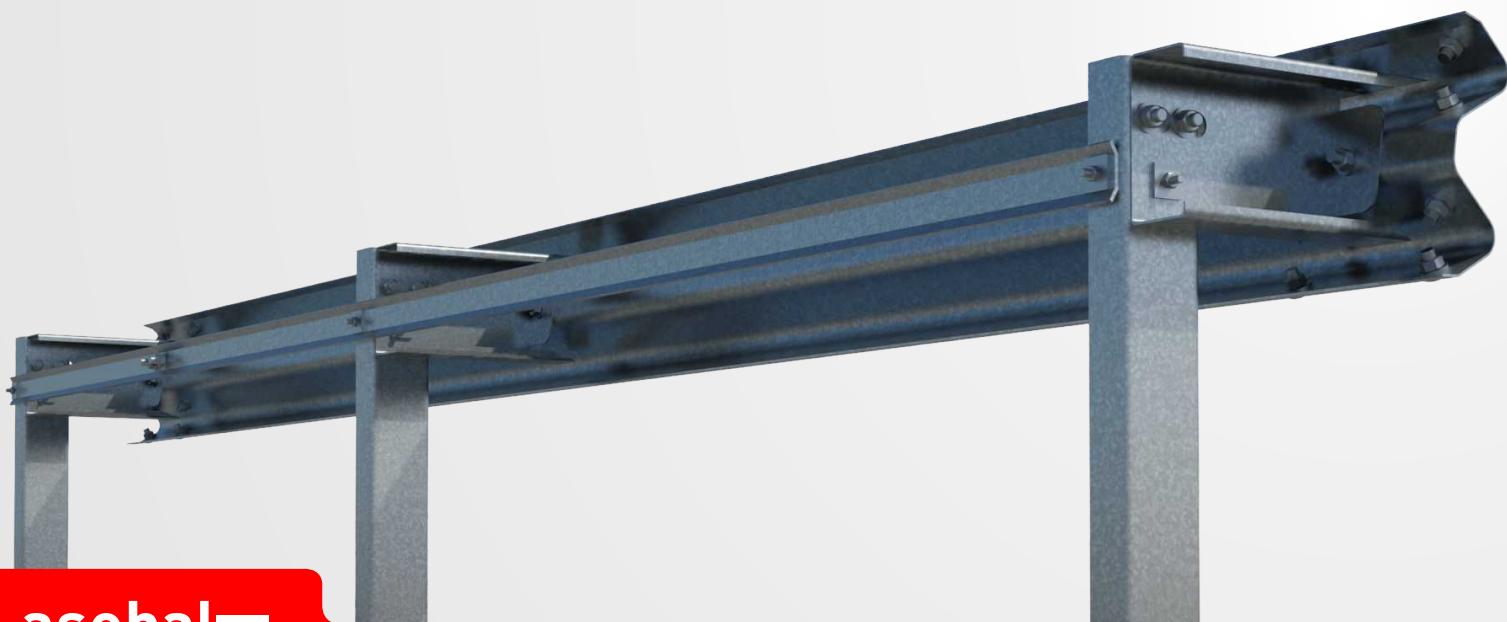
Barrera metálica simple para borde lateral. Sistema compuesto por una barrera de doble onda, separador, tirante y postes U distanciados 2 metros entre sí.

Parámetros de Comportamiento

Nivel de Contención	H1	Anchura de Trabajo (W)	W4	Clase de Severidad	A	Deflexión Dinámica (D)	0,7_m
---------------------	-----------	------------------------	-----------	--------------------	----------	------------------------	------------------------

Perfil



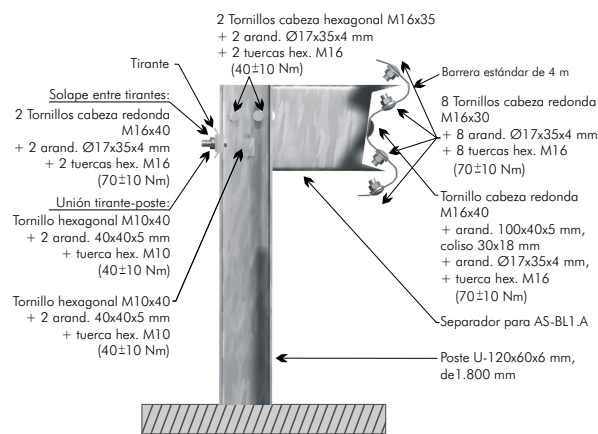


Componentes para tramos de 4 metros

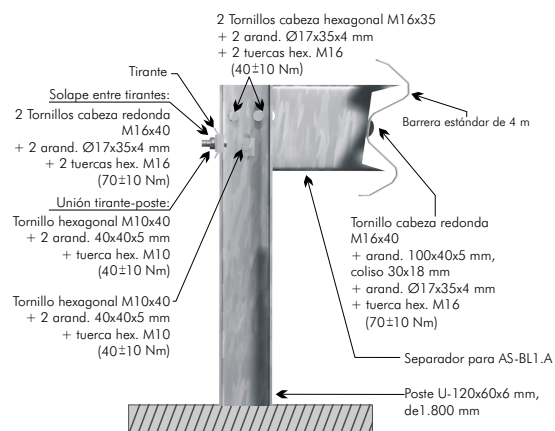
Ítem	Elemento	Uds
1	Barrera estándar de 4 m	1
2	Poste U-120x60x6 mm de 1.800 mm	2
3	Separador para AS-BL1.A	2
4	Tirante de 4.140 mm	1
5	Tornillo cabeza redonda M16x30, con tuerca	8
6	Tornillo cabeza redonda M16x40, con tuerca	4
7	Tornillo cabeza hexagonal M16x35, con tuerca	4
8	Tornillo cabeza hexagonal M10x40, con tuerca	4
9	Arandela Ø17x35x4 mm	16
10	Arandela rectangular 100x40x5 mm, coliso 30x18 mm	2
11	Arandela cuadrada 40x40x5 mm	8
12	Captafaro	0,5

Nota para el inicio y final de tramo: Por cada tramo incorpora además un tirante de 3.110 mm y otro de 1.110 mm.

Detalles de tornillería



Detalle de unión entre barreras



Detalle de unión en poste intermedio