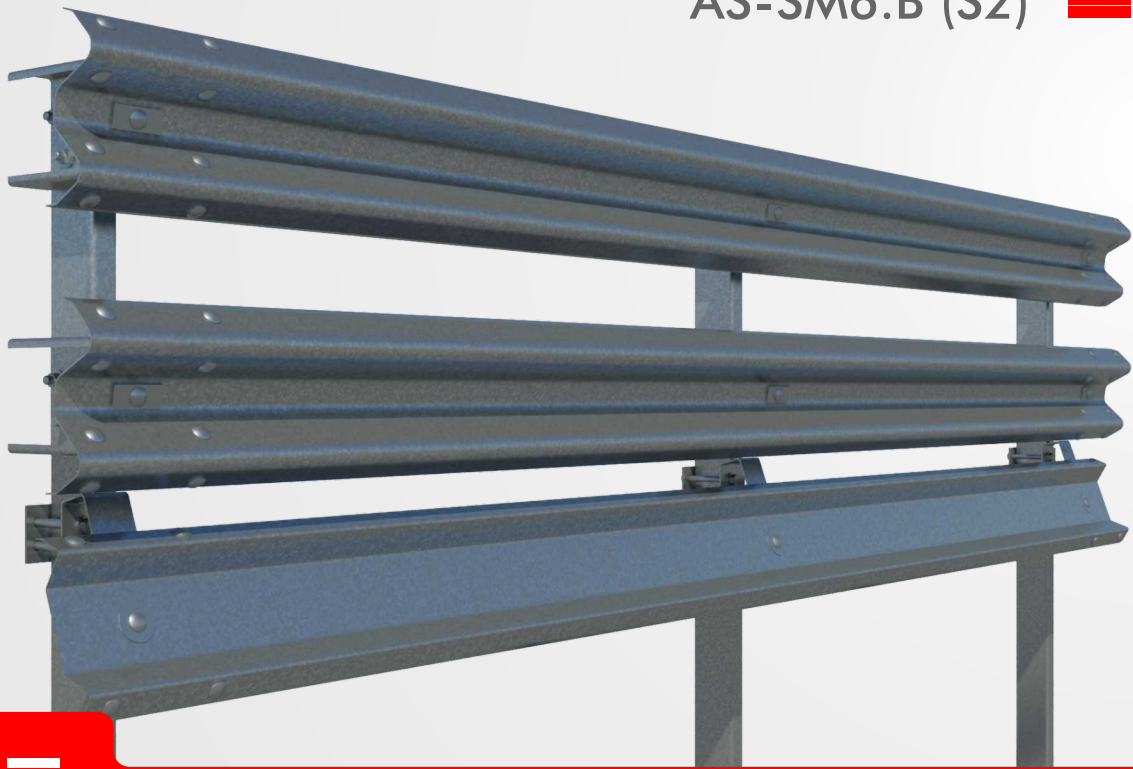


H1

W5

A

1,2m

Severidad
I
UNE 135900


Sistema de Contención para Vehículos

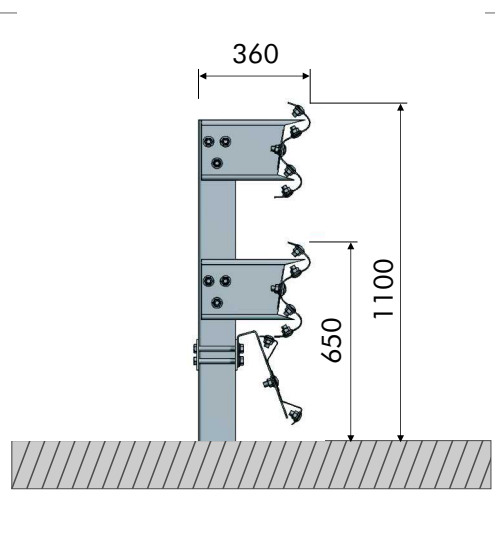
Definición

Barrera metálica simple superpuesta para borde lateral con sistema de protección para motociclistas. Sistema compuesto por dos barreras de doble onda, separador, faldón protector para motociclistas y postes C distanciados 2 metros entre sí.

Parámetros de Comportamiento

Nivel de Contención	H1	Anchura de Trabajo (W)	W5	Clase de Severidad	A	Deflexión Dinámica (D)	1,2m
Nivel de Severidad	I						

Perfil



H1

W5

A

1,2m

Severidad
I
UNE 135900

AS-SM6.B (S2)



CE



asebal

Sistema de Contención para Vehículos

Componentes para tramos de 4 metros

Ítem	Elemento	Uds
1	Barrera estándar de 4 m	2
2	Poste de C-120 de 2.000 mm D.P.	2
3	Separador estándar	4
4	Faldón protector para motociclistas de 4 m	1
5	Anclaje	2
6	Soporte en "U"	2
7	Tornillo cabeza redonda M16x30, con tuerca	20
8	Tornillo cabeza redonda M16x40, con tuerca	6
9	Tornillo cabeza hexagonal M16x35, con tuerca	12
10	Tornillo cabeza hexagonal M16x150, con tuerca	4
11	Arandela Ø17x35x4 mm	42
12	Arandela Ø70 coliso 30x18 e. 2 mm	2
13	Arandela rectangular 100x40x5 mm	4
14	Captafaro	1

Detalles de tornillería

