

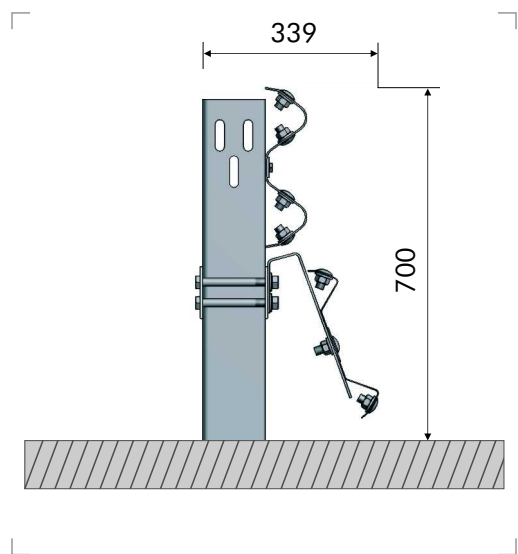
**Definición**

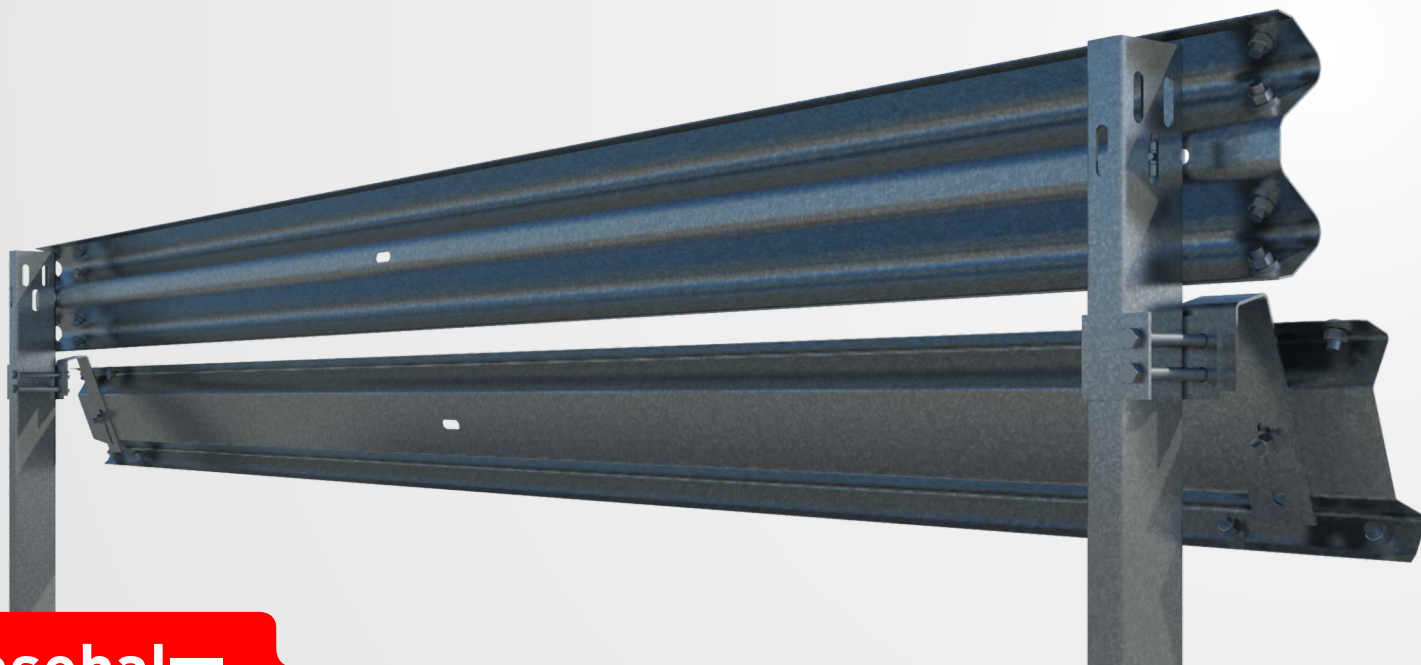
Barrera metálica simple reducida para borde lateral con sistema de protección para motociclistas. Sistema compuesto por una barrera de doble onda, faldón protector para motociclistas y postes C distanciados 4 metros entre sí.

**Parámetros de Comportamiento**

Nivel de Contención	<b>N2</b>	Anchura de Trabajo (W)	<b>W5</b>	Clase de Severidad	<b>A</b>	Deflexión Dinámica (D)	<b>1,6m</b>
Nivel de Severidad	<b>I</b>						

**Perfil**





**asebal**

Sistema de Contención para Vehículos

**Componentes para tramos de 4 metros**

Ítem	Elemento	Uds
1	Barrera estándar de 4 m	1
2	Poste C-120 de 1.500 mm	1
3	Faldón protector para motociclistas, de 4 m	1
4	Anclaje	1
5	Soporte en "U"	1
6	Tornillo cabeza redonda M16x30, con tuerca	12
7	Tornillo cabeza redonda M16x40, con tuerca	1
8	Tornillo cabeza hexagonal M16x150, con tuerca	2
9	Tornillo M10x40 cabeza hexagonal	1
10	Arandela Ø17x35x4 mm	15
11	Arandela cuadrada 40x40x5 mm	2
12	Arandela Ø70 coliso 30x18 e. 2 mm	1
13	Tuerca hexagonal M10	2
14	Captafaro	0,5

**Detalle de tornillería**

