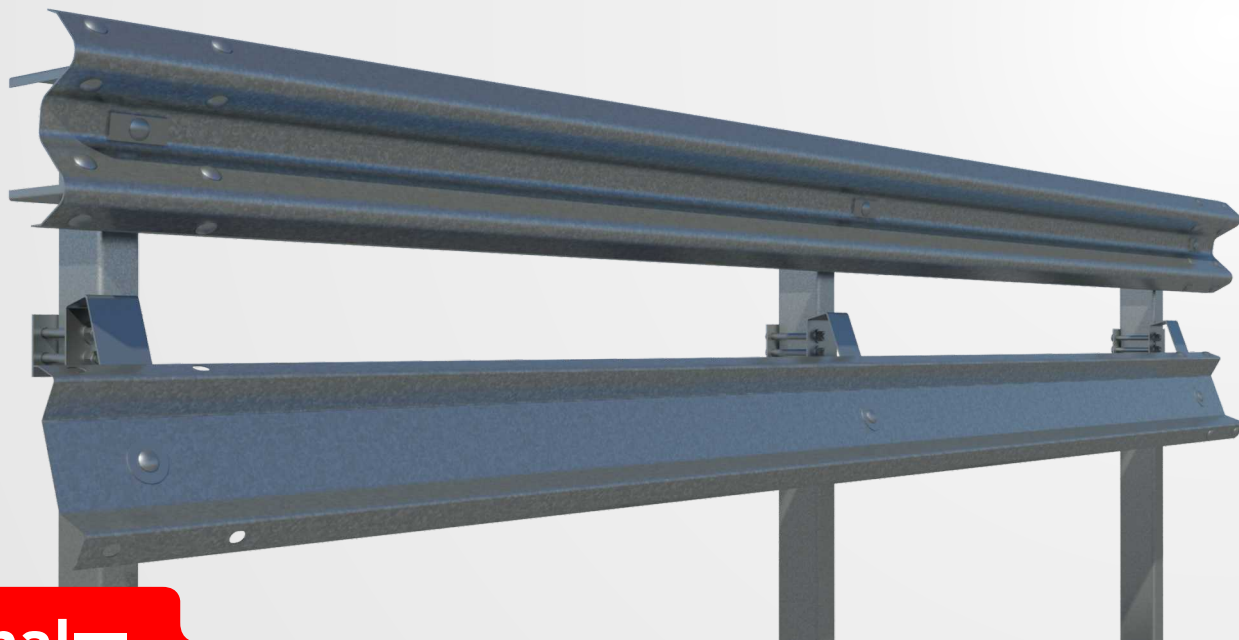




AS-SM6.B (C2-H1)



CE



asebal

Sistema de Contención para Vehículos

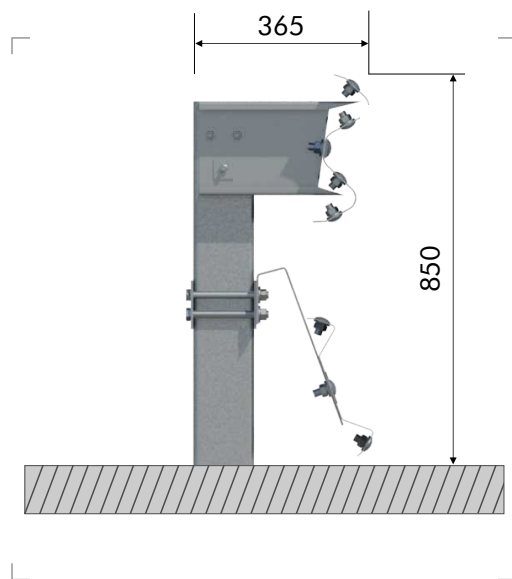
Definición

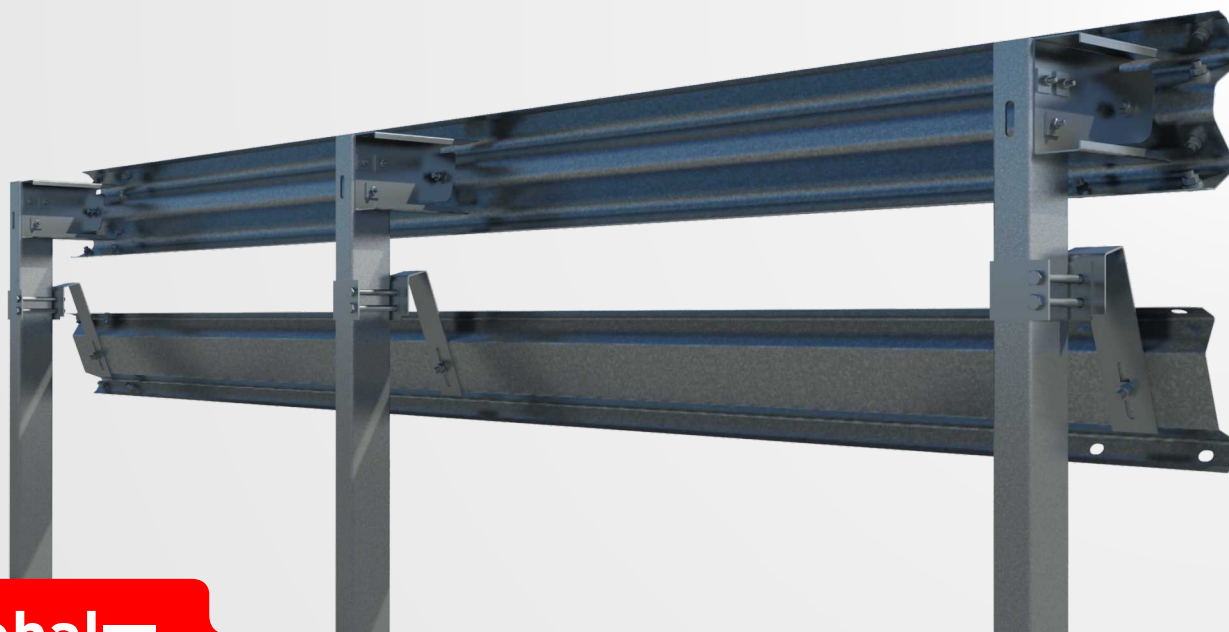
Barrera metálica simple para borde lateral, con sistema de protección para motociclistas. Sistema compuesto por una barrera de doble onda, separador, faldón protector para motociclistas y postes C distanciados 2 metros entre sí.

Parámetros de Comportamiento

Nivel de Contención	H1	Anchura de Trabajo (W)	W5	Clase de Severidad	A	Deflexión Dinámica (D)	1,0m
Nivel de Severidad	I						

Perfil





asebal

Sistema de Contención para Vehículos

Componentes para tramos de 4 metros

Ítem	Elemento	Uds
1	Barrera doble onda de 4 m	1
2	Poste C-125 de 1.600 mm	2
3	Separador estándar	2
4	Faldón protector para motociclistas, de 4 m	1
5	Soporte en "U"	2
6	Anclaje	2
7	Tornillo cabeza redonda M16x40, con tuerca	4
8	Tornillo cabeza redonda M16x30, con tuerca	12
9	Tornillo cabeza hexagonal M16x160, con tuerca	4
10	Tornillo cabeza hexagonal M10x40, con tuerca	6
11	Arandela Ø17x35x4 mm	20
12	Arandela Ø70 coliso 30x18 e=2 mm	2
13	Arandela 40x40x5 mm	12
14	Arandela 100x40x5 mm	2
15	Captafaro	0,5

Detalle de tornillería

