

H2 W3 B 0,7_m

AS-MA2.A  CE



asebal 

Sistema de Contención para Vehículos

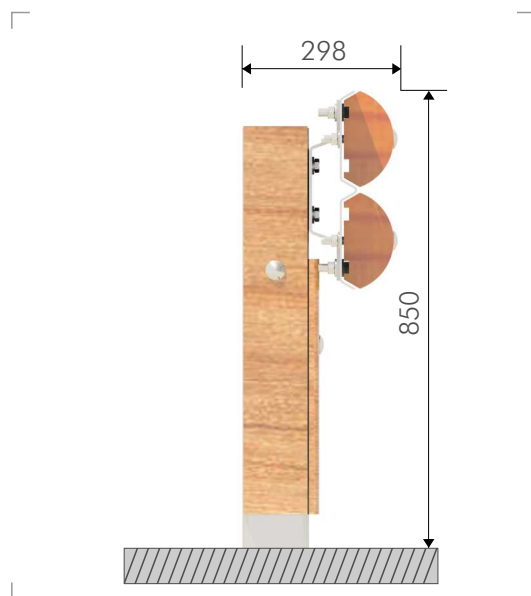
Definición

Sistema mixto metal madera para borde lateral, consistente en una barrera metálica con separador y postes C distanciados 2 metros entre sí. La barrera y los postes van revestidos de madera.

Parámetros de Comportamiento

| | | | | | | | |
|---------------------|-----------|------------------------|-----------|--------------------|----------|------------------------|------------------------|
| Nivel de Contención | H2 | Anchura de Trabajo (W) | W3 | Clase de Severidad | B | Deflexión Dinámica (D) | 0,7_m |
|---------------------|-----------|------------------------|-----------|--------------------|----------|------------------------|------------------------|

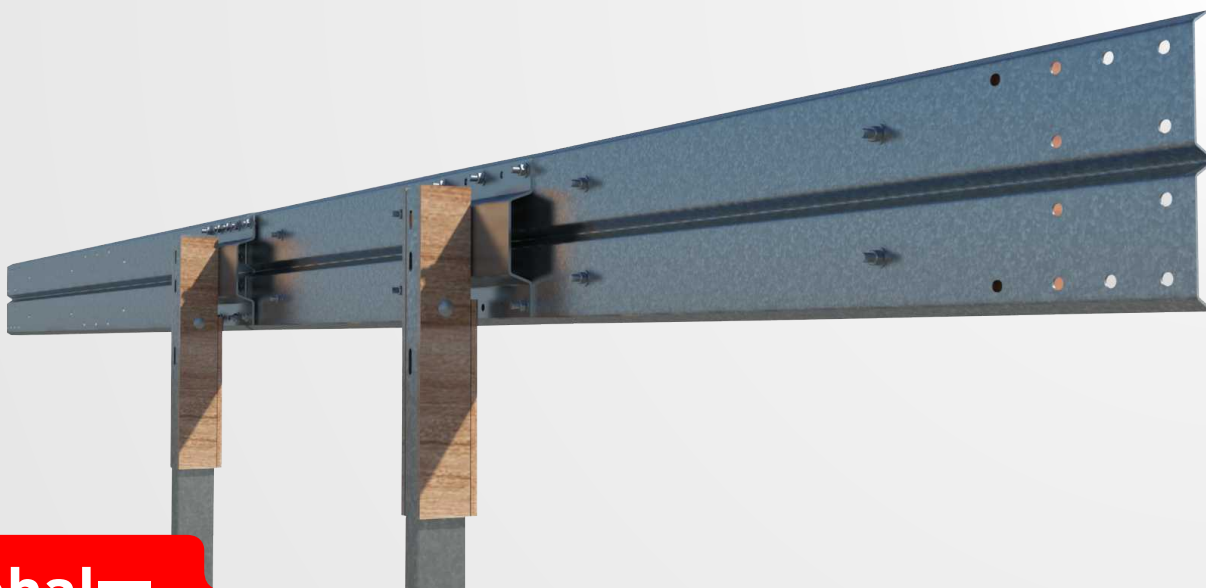
Perfil



H2 W3 B 0,7_m

AS-MA2.A

CE



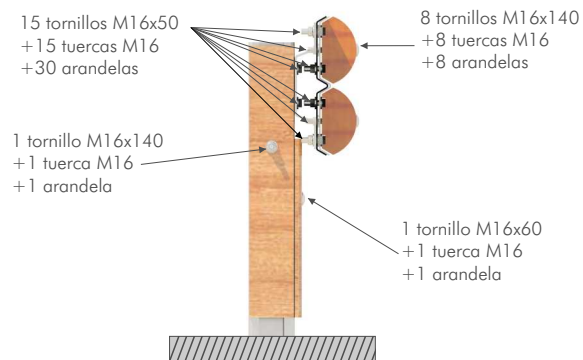
asebal

Sistema de Contención para Vehículos

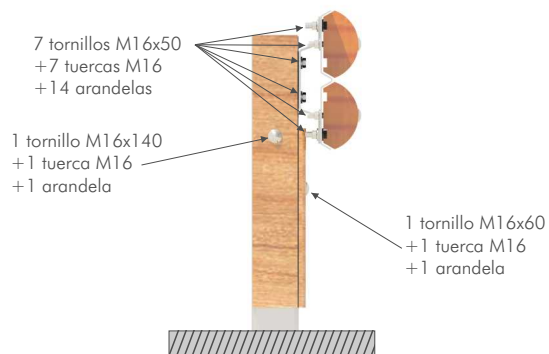
Componentes para tramos de 4 metros

| Ítem | Elemento | Uds |
|------|--|-----|
| 1 | Barrera plana con nariz central de 4.300x392x4 mm | 1 |
| 2 | Poste C-130x70x6 mm de 2.000 mm | 2 |
| 3 | Separador trapezoidal 500x354x6 mm | 2 |
| 4 | Tornillo DIN 603 M16x140 | 10 |
| 5 | Tornillo DIN 603 M16x60 | 2 |
| 6 | Tornillo cabeza hexagonal DIN 933 M16x50 | 22 |
| 7 | Tuerca DIN 934 M16 | 34 |
| 8 | Arandela Ø17x35x4 | 56 |
| 9 | Protector lateral de madera para poste 735x125x20 mm | 4 |
| 10 | Protector frontal de madera para poste 500x105x20 mm | 2 |
| 11 | Larguero de madera Ø200 mm y 3.990 mm | 2 |

Detalles de tornillería



Detalle de unión entre barreras



Detalle de unión en poste intermedio