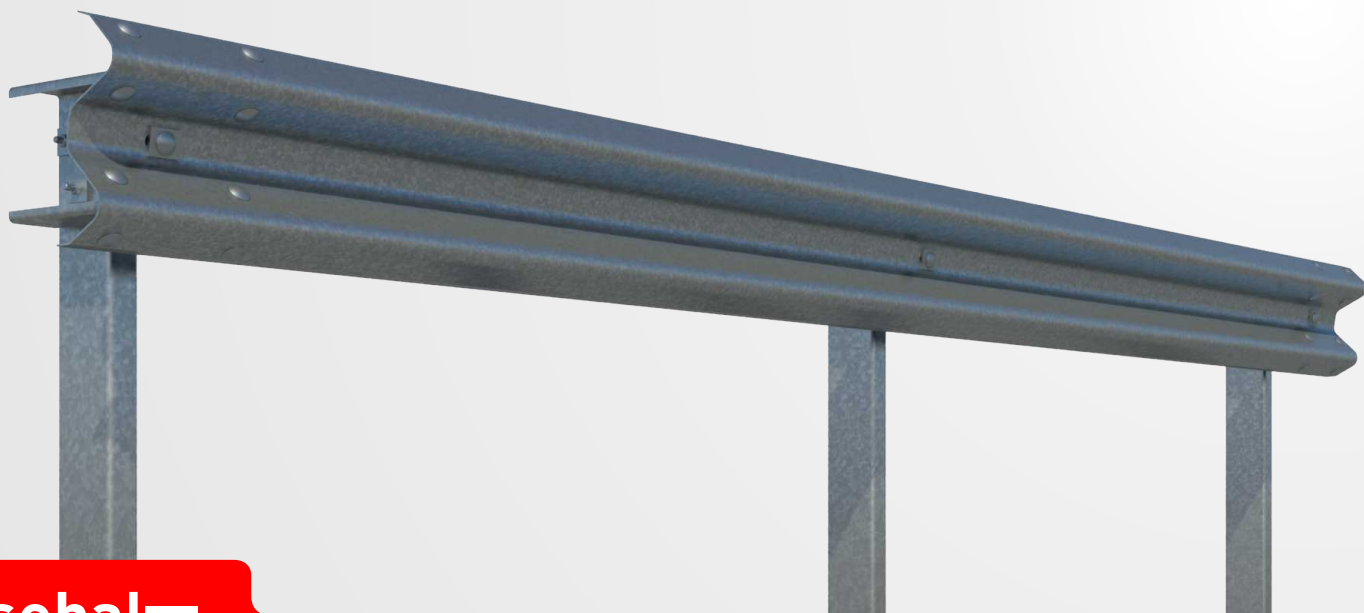


N2 W5 A 1,1m

AS-BMSNA2/C

CE



asebal

Sistema de Contención para Vehículos

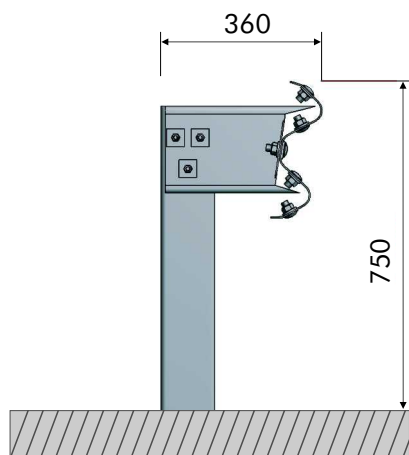
Definición

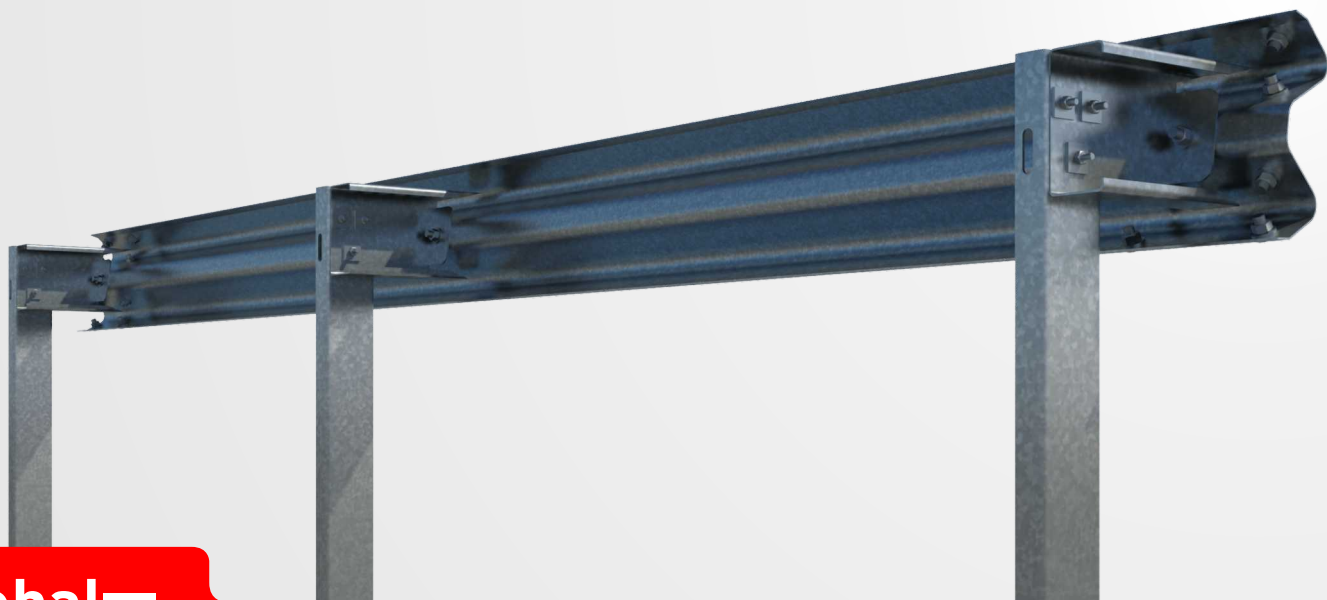
Barrera metálica simple para borde lateral. Sistema compuesto por barrera de doble onda, separador y postes C distanciados 2 metros entre sí.

Parámetros de Comportamiento

Nivel de Contención	N2	Anchura de Trabajo (W)	W5	Clase de Severidad	A	Deflexión Dinámica (D)	1,1m
---------------------	-----------	------------------------	-----------	--------------------	----------	------------------------	-------------

Perfil





Componentes para tramos de 4 metros

Ítem	Elemento	Uds
1	Barrera estándar de 4 m	1
2	Poste C-120 de 2.000 mm	2
3	Separador estándar	2
4	Tornillo M16x40, con tuerca	2
5	Tornillo M16x30, con tuerca	8
6	Tornillo M10x40	6
7	Tuerca M10	6
8	Arandela cuadrada 40x40x5 mm	12
9	Arandela rectangular 55x40x5 mm	2
10	Arandela Ø17x35x4 mm	10
11	Captafaro	0,5

Detalles de tornillería

