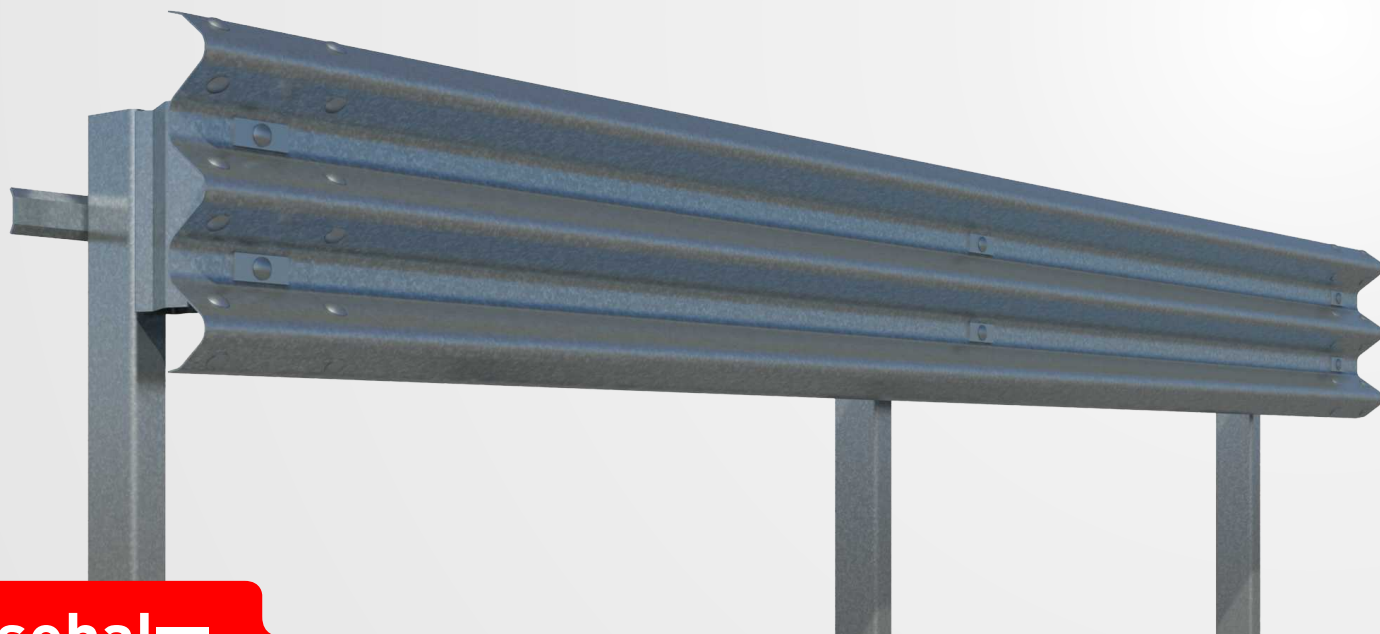


H2 W5 A 1,4m

AS-BL2.A



CE



**asebal**

Sistema de Contención para Vehículos

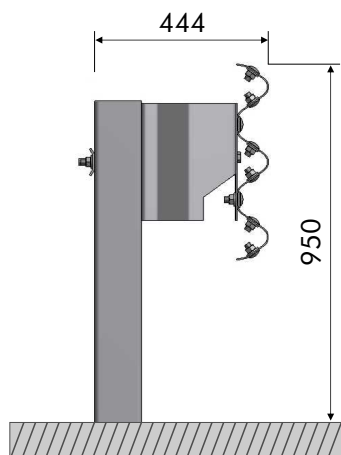
### Definición

Barrera metálica simple para borde lateral. Sistema compuesto por una barrera de triple onda, separador, tirante y postes U distanciados 2 metros entre sí.

### Parámetros de Comportamiento

Nivel de Contención	<b>H2</b>	Anchura de Trabajo (W)	<b>W5</b>	Clase de Severidad	<b>A</b>	Deflexión Dinámica (D)	<b>1,4m</b>
---------------------	-----------	------------------------	-----------	--------------------	----------	------------------------	-------------

### Perfil



H2

W5

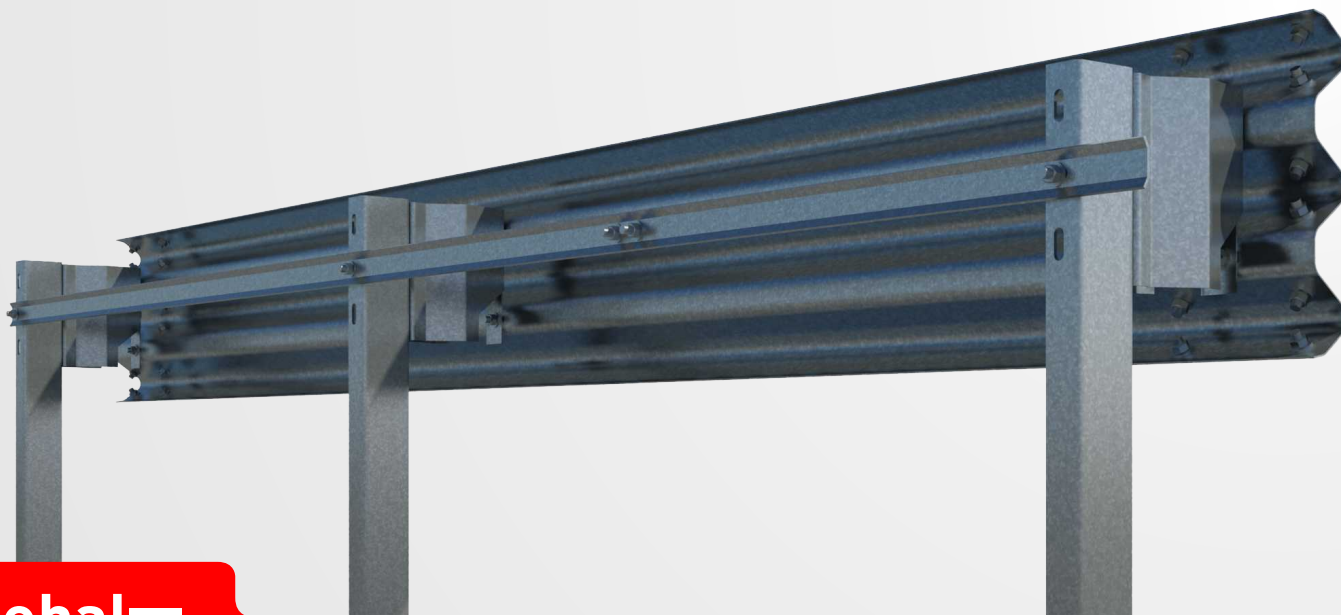
A

1,4m

AS-BL2.A



CE

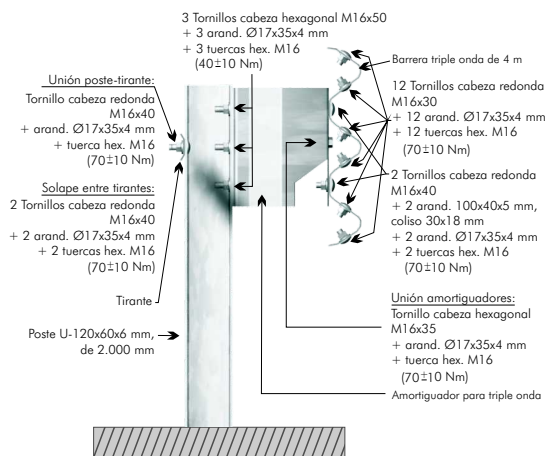

**asebal**
**Sistema de Contención para Vehículos**

## Componentes para tramos de 4 metros

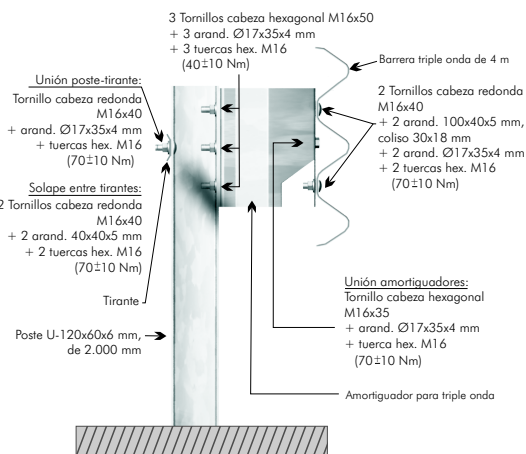
Ítem	Elemento	Uds
1	Barrera triple onda de 4 m	1
2	Poste U-120x60x6 mm, de 2.000 mm	2
3	Amortiguador para triple onda	2
4	Tirante de 4.140 mm	1
5	Tornillo cabeza redonda M16x30, con tuerca	12
6	Tornillo cabeza redonda M16x40, con tuerca	8
7	Tornillo cabeza hexagonal M16x50, con tuerca	6
8	Tornillo cabeza hexagonal M16x35, con tuerca	2
9	Arandela Ø17x35x4 mm	28
10	Arandela rectangular 100x40x5 mm, coliso 30x18 mm	4
11	Captafaro	1

**Nota para el inicio y final de tramo:** Por cada tramo incorpora además un tirante de 3.110 mm y otro de 1.110 mm.

## Detalles de tornillería



Detalle de unión entre barreras



Detalle de unión en poste intermedio